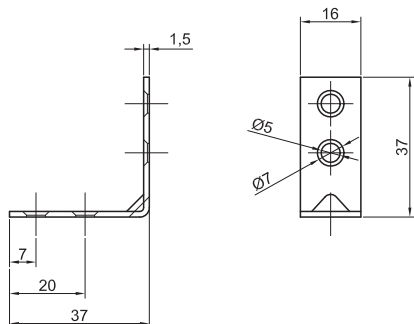


Úhelník BV/Ú

31-01

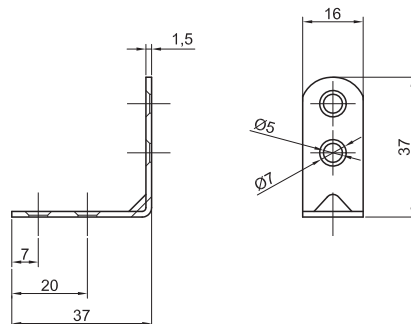


typ	Úhelník BV/Ú
druh	31-01
materiál	ocelový plech; povrch BPU - bez povrchové úpravy; ZNŽ - žárový zinek
rozměry	dle nákresu a tabulky
š (síla plechu)	1,5

Příklad objednání: úhelník BV/Ú 31-01

Úhelník

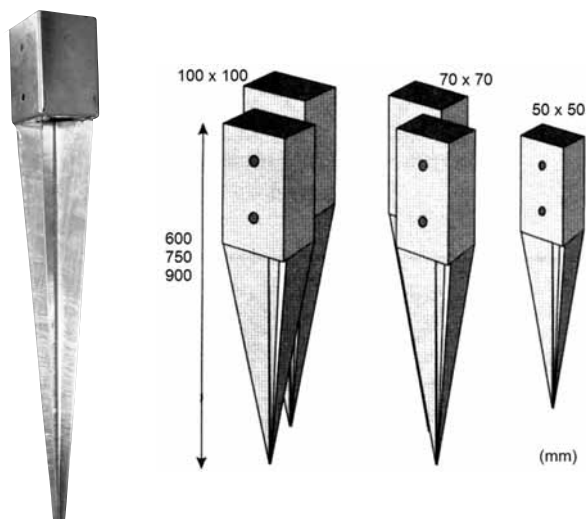
UH-01



typ	Úhelník
druh	UH-01
materiál	ocelový plech; povrch ZN - galvanický zinek
L (LxL)	26x26 31x31 41x41 51x51 61x61
rozměry	dle nákresu a tabulky
š (síla plechu)	1,5

Příklad objednání: úhelník UH-01

KOTVÍCÍ HROT



typ	KOTVÍCÍ HROT	délka - l	rozměr
materiál	ocelový plech	600	50 x 50
povrch	ZNŽ - žárový zinek	750	70 x 70
rozměry	dle nákresu a tabulky	750	90 x 90
š (síla plechu)	1,5	900	100 x 100
		900	120 x 120